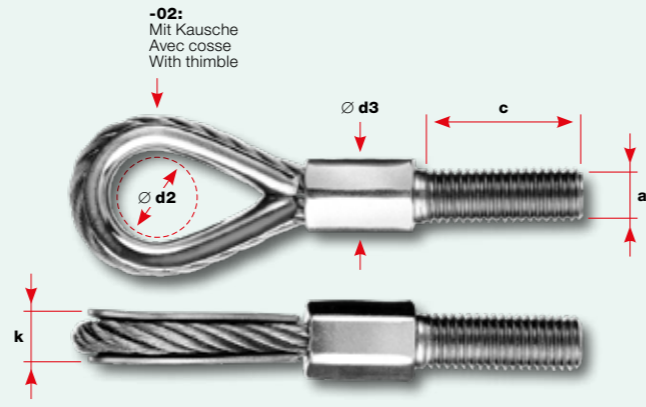
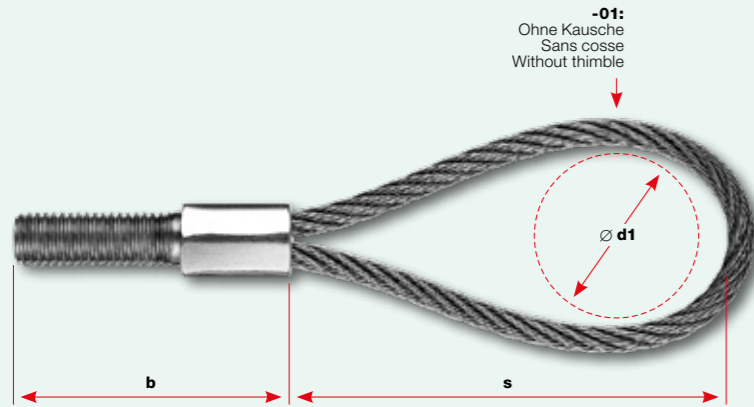


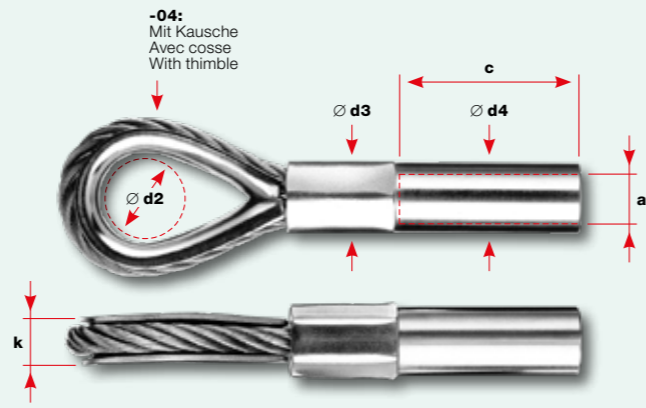
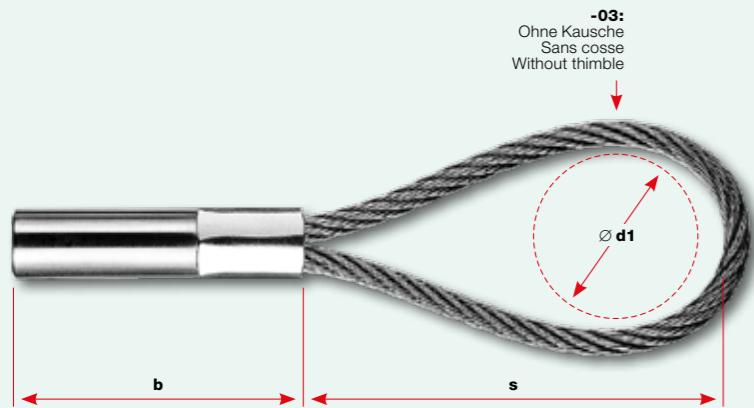
Werkstoffgruppe AISI 316
 Groupe de matériaux AISI 316
 AISI 316 material group

Nr. / N° / No.	Nr. / N° / No.	Seil Câble Rope Ø	Gewinde Filetage Thread a	Abmessungen Dimensions Dimensions						
				b	c	Ø d1	Ø d2	Ø d3	k	s
30808-0400-01	30809-0400-01	4	M8	47	28	**	13			~ 60
30808-0400-02	30809-0400-02	4	M8	47	28		10	13	6	
30808-0500-01	30809-0500-01	5	M10	48	26	**	15			~ 75
30808-0500-02	30809-0500-02	5	M10	48	26		12	15	7	



Werkstoffgruppe AISI 316
 Groupe de matériaux AISI 316
 AISI 316 material group

Nr. / N° / No.	Nr. / N° / No.	Seil Câble Rope Ø	Gewinde Filetage Thread a	Abmessungen Dimensions Dimensions						
				b	c	Ø d1	Ø d2	Ø d3	Ø d4	k
30808-0400-03	30809-0400-03	4	M8	48	20	**	13	10		~ 60
30808-0400-04	30809-0400-04	4	M8	48	20		10	13	10	6
30808-0500-03	30809-0500-03	5	M10	52	20	**	15	13		~ 75
30808-0500-04	30809-0500-04	5	M10	52	20		12	15	13	7



Ø 4-5 mm M8-10

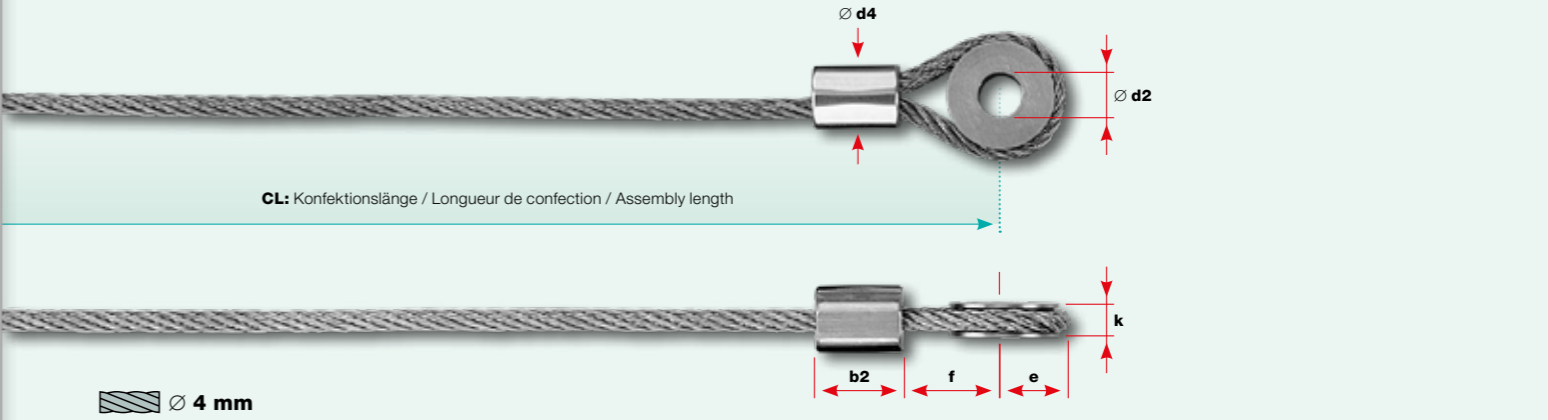
- ⚠ **Schleife ohne Kausche:** Das Mass (s) entspricht ca. 15 x Seil-Ø.
- ** Die definitive Konfektionslänge kann nur im gespannten Zustand bestimmt werden und hängt vom Bolzen-Ø (d1) ab.
- Boucle sans cosse:** La cote (s) correspond à 15 x le diamètre du câble.
- ** La longueur de confection définitive ne peut être déterminée qu'au moment de la tension et dépend du boulon Ø (d1).
- Loop without thimble:** Dimension (s) corresponds to about 15 times the rope Ø.
- ** The assembly length can only be determined in the tensioned state and depends on bolt Ø (d1).

■ Nicht geeignet für Litze Nr. 10810-
 ■ Inadapté pour toron N° 10810-
 ■ Not suitable for stranded wire No. 10810-



Werkstoffgruppe AISI 316
 Groupe de matériaux AISI 316
 AISI 316 material group

Nr. / N° / No.	Seil Câble Rope Ø	Abmessungen Dimensions Dimensions					
		b2	Ø d2	Ø d4	e	f	k
30915-0400	4	18	8,2	13	13,5	21	6



Ø 4 mm

